

***Fellowes***

Deja fluir  
tu productividad



PLATINUM SERIES

**Brazo para Monitor Doble Vertical**

# PLATINUM SERIES

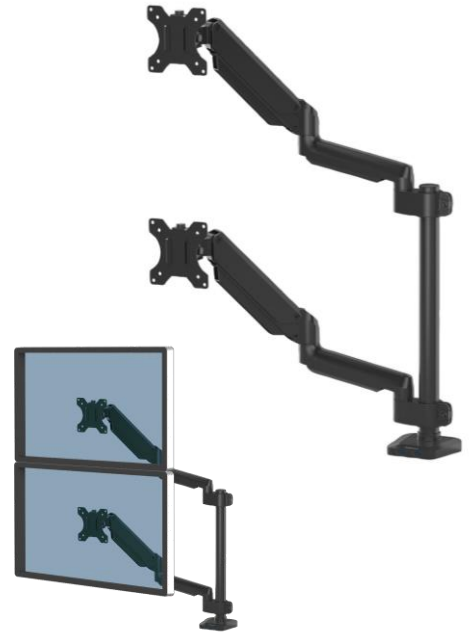
## Brazo para Monitor Doble Vertical

### Características:

- Doble conectividad USB para mantener cargados los dispositivos.
- Sistema de muelle a gas que permite elevar o bajar la pantalla sin esfuerzo para mantener una postura.
- Certificado por FIRA International por cumplir con los requisitos ergonómicos establecidos en la legislación europea sobre salud y seguridad: EN ISO 9241-5.
- Soporta dos pantallas de 1,5 a 8 kg y hasta 27" cada una.



Ver video del producto



### Especificaciones Técnicas:

Referencia	8043401
Color	Negro: RAL 9017
Tamaño máximo del monitor	27" (68.50 cm) diagonal / 717 mm (Ancho)
Peso soportado (kg)	1,5 - 8kg por brazo
Altura del poste	458 mm
Ajustabilidad dinámica de altura	280 mm
Rango ajuste de altura	57 - 717 mm
Rango de alcance	63,5 - 565 mm
Rotación	360°
Oscilación	± 90° (180°)
Inclinación	± 45° (90°)
Giro del brazo	360°
Ajuste de tensión	Sí
Conectividad USB	2 x 3,0 Puertos USB 0,5A (Tipo A)
Estándar VESA	75 x 75 / 100 x 100
Sujeción abrazadera: Grosor de la mesa	10 - 85 mm
Sujeción ojal: Grosor de la mesa	10 - 85 mm
Diámetro del ojal	8,5 - 70 mm
Dimensiones del producto (Alto x Ancho x Profundo)	886 x 103 x 115 mm
Peso del producto	5,27 kg
Código de barras	043859727971
Cantidad por embalaje	1
Garantía	3 años

# Brazo para Monitor Doble Vertical Platinum Series

## Sostenibilidad:

Material	Desglose de material del producto		Contenido de material reciclado		
	Peso (g)	Peso (%)	Contenido reciclado Pre-consumo (g)	Contenido reciclado Pos-consumo (g)	Total contenido reciclado(%)
Aluminio	1729.75	32.8%	0	1729.75	100%
Acero	2853.26	54.1%	0	1245.52	43.7%
Plástico	121.56	2.3%	0	0	0
Electrónico	208.44	4.0%	0	0	0
Otros	360.00	6.8%	0	0	0
<b>Total</b>	<b>5273.01</b>	<b>100%</b>	<b>0</b>	<b>2975.27</b>	<b>56.4%</b>

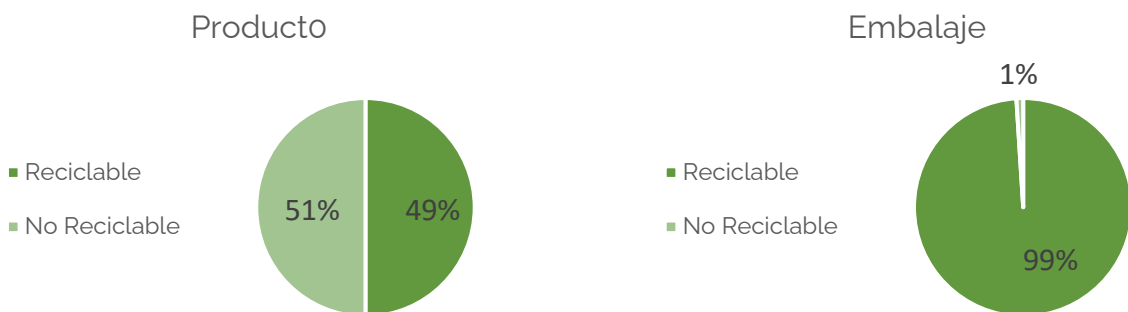
Embalaje	Desglose de material del producto		Contenido de material reciclado		
	Peso (g)	Peso (%)	Contenido reciclado Pre-consumo (g)	Contenido reciclado Pos-consumo (g)	Total contenido reciclado(%)
Papel / Cartón / Corrugado	1451.85	97.2%	0	396.55	27.3%
Polietileno de baja densidad o LDPE (4)	35.51	2.4%	0	0	0
Banda de plástico Nylon	6.00	0.4%	0	0	0
<b>Total</b>	<b>1493.36</b>	<b>100%</b>	<b>0</b>	<b>396.55</b>	<b>26.6%</b>

**Contenido reciclado pre consumo:** materiales de desecho que se generaron durante el proceso de fabricación y que nunca llegaron al consumidor.

**Contenido reciclado post consumo:** materiales de desecho creado por los consumidores. Este material se desvía de los vertederos y se utiliza en la producción de otros productos básicos.

## Reciclabilidad:

Porcentaje de producto y embalaje que se puede separar fácilmente para reciclar.



# Brazo para Monitor Doble Vertical Platinum Series

Trabaja de manera ergonómica:



## ZONA 3

ALIVIAR MOLESTIAS  
EN EL CUELLO

Mantén un ángulo de visión apropiado. Asegúrate que los ojos están alineados con la parte superior de tu pantalla.

### Como usar un brazo de monitor

#### 1. Alcance de los brazos:

Ya sea sentado o de pie, el monitor debe estar colocado de modo que se pueda tocar la pantalla con la punta de los dedos y leer fácilmente sin ningún esfuerzo.

#### 2. Altura de los ojos:

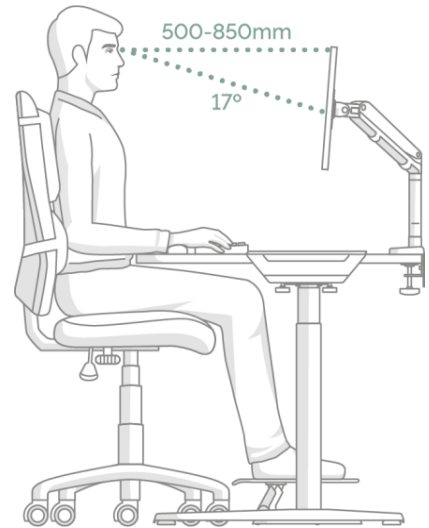
Ajustar el brazo del monitor hasta que la parte superior esté aproximadamente al nivel de los ojos.

**3. Inclinación:** Inclinarse ligeramente hacia arriba puede ayudar a mantener una postura neutral y reducir el deslumbramiento.

#### 4. Múltiples pantallas:

Las partes superiores de cada pantalla deben estar niveladas y colocadas una al lado de la otra.

Sentarse en medio o frente a la pantalla principal para reducir giros.



### Certificaciones:

EN ISO 9241-5 1999 Requisitos ergonómicos para el trabajo de oficina con terminales de visualización (VDT's): parte 5: 1999, disposición del puesto de trabajo y requisitos posturales.

ANSI / BIFMA x5.5 - 2014 Desk/Table Products. Clause 22, 23, 24.



### Archivos CAD:

Archivos CAD .dwg disponibles para descargar desde el Catálogo pCon

Datos OFML disponibles en todas las plataformas pCon



### Mantenimiento:

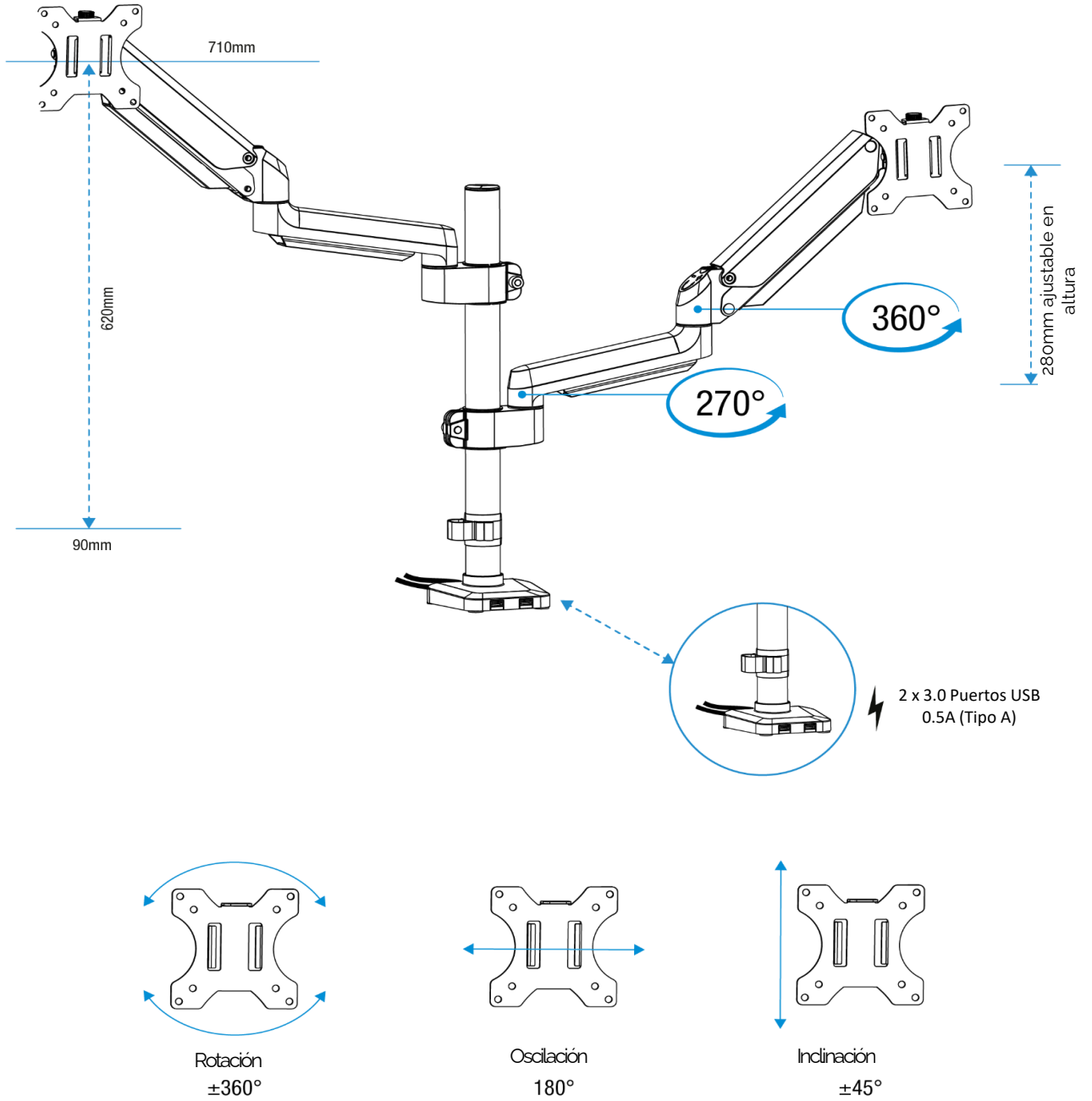
Revisar regularmente las piezas de unión para asegurarse de que los tornillos no se han aflojado.

Limpiar con un paño de microfibra húmedo. No utilizar ninguna solución de limpieza.

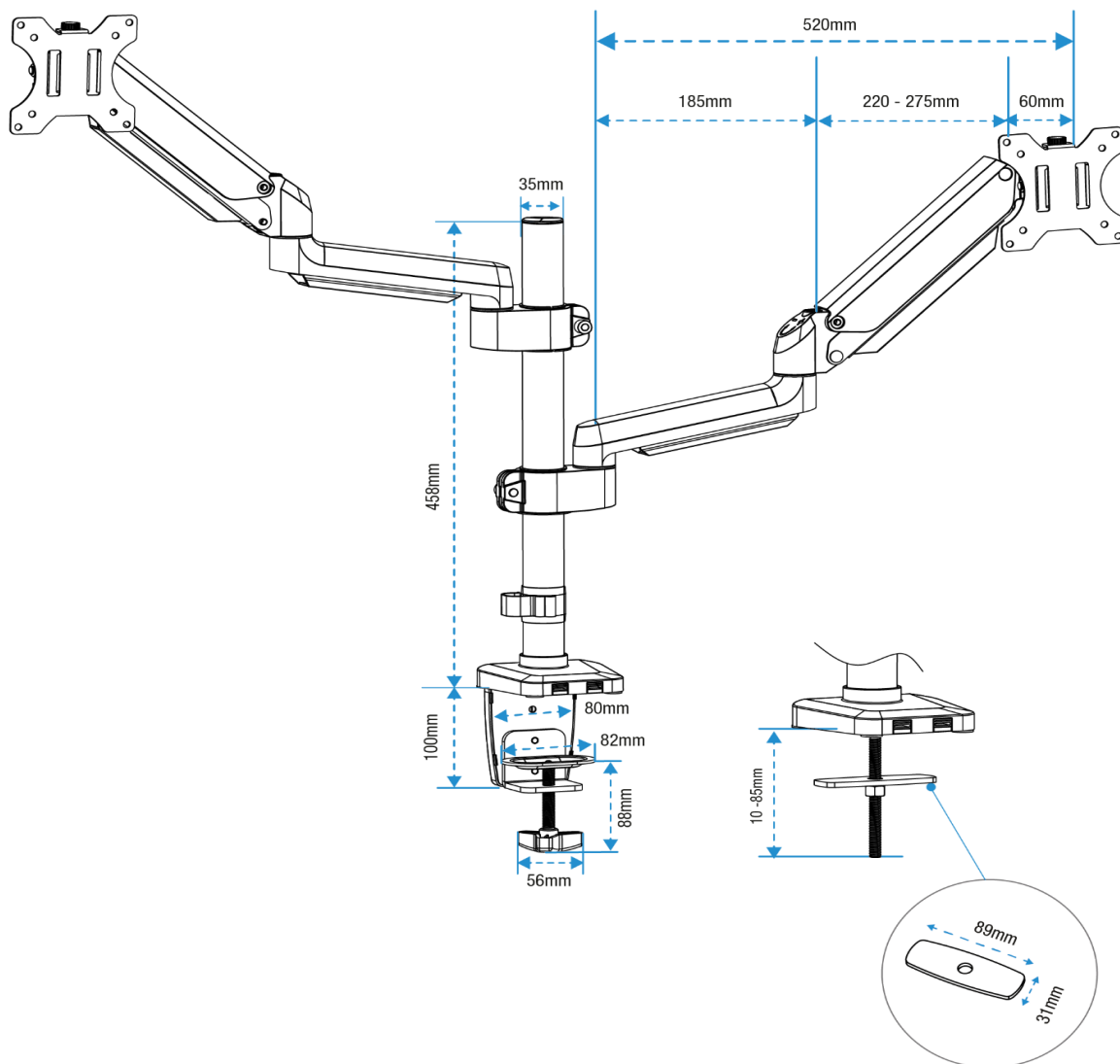
Manejo y Almacenamiento: Leer y seguir todas las instrucciones y advertencias antes de usar. Este producto está diseñado solo para uso en interiores.

# Brazo para Monitor Doble Vertical Platinum Series

## Planos Dimensionales:



Planos Dimensionales:



Se ha hecho todo lo posible para garantizar que la información proporcionada en este documento esté actualizada y sea precisa. Sin embargo, Fellowes no puede garantizar y no asume ninguna responsabilidad legal por la exactitud o integridad de la información proporcionada. En caso de cualquier consulta, contáctenos en [www.Fellowes.com/locations](http://www.Fellowes.com/locations).